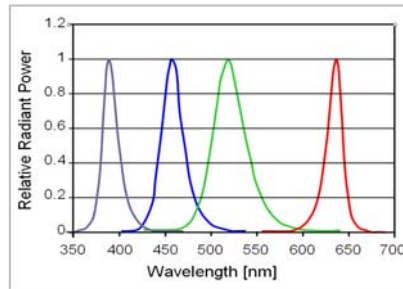


Hochleistungs-LED-Illuminator für bildgebende Messtechniken

Allgemeine Beschreibung

Der LED-Illuminator wurde als kontinuierliche (CW) und gepulste Lichtquelle für die Hochgeschwindigkeits-Videographie, sowie bildgebende Messmethoden wie PIV (Particle Image Velocimetry), BOS (Background Oriented Schlieren), PRO-PAC (Projected Pattern Correlation), IPCT (Image Pattern Correlation Technique) und Schlieren entwickelt.

Das Gerät erzeugt extrem starkes, nicht-kohärentes Licht. Je nach derzeit eingesetzter Lichtquelle ist es rot (623 nm), grün (528 nm), blau (462 nm) oder UV (390 nm). Weiß ist in Vorbereitung. Der Impulslichtstrom beträgt bis zu 12000 lm (528 nm). Dank eingebauter, programmierbarer Verzögerung lassen sich die Lichtblitze mit unterschiedlichen Kameras präzise synchronisieren.



Alle Parameter des Gerätes sind per Software über eine USB-Schnittstelle einstellbar. Diese sind:

- Dauerlichtleistung
- Impulstriggerungsart
- Aktive Triggerimpulsflanke
- Einzel- bzw. Doppelimpuls-Modus (PIV)
- Impulsbreite
- Impulsleistung
- Impulsverzögerung
- Begrenzung der Impulsrate

Die über PC eingestellten Parameter werden im Illuminator nichtflüchtig ge-

speichert. Danach kann das Gerät selbständig (ohne PC) betrieben werden. Mittels Drucktasten auf der Rückseite können die Arbeitsmodi umgeschaltet, das Dauerlicht ein- und ausgeschaltet sowie einzelne Lichtblitze ausgelöst werden.

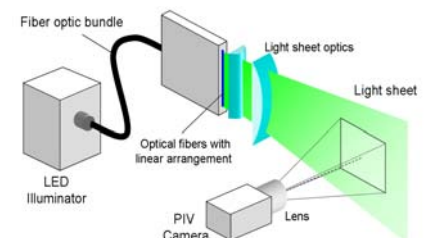
Die Arbeitstemperaturen der LED und der Leistungselektronik werden überwacht. Zur Kühlung werden separate temperaturgeregelte Lüfter eingesetzt.

Die LED wird vor der Zerstörung als Folge von Falscheinstellungen durch vielfältige Maßnahmen geschützt. Insbesondere wird die Kombination der Impulsstärke, Impulsdauer und der maximalen Impulsfrequenz durch die Software überwacht und die Werte ggf. begrenzt.

Der Status des Gerätes und evtl. Fehler werden direkt auf der Rückseite sowie über die Software angezeigt.

Optiken

Der Illuminator kann mit unterschiedlichen Projektionsobjektiven (C-Mount) ausgestattet werden. Je nach Objektiv ergibt sich ein definiertes rundes Beleuchtungsfeld von hoher Homogenität, vorteilhaft für videografische Aufzeichnung, für die BOS und IPCT-Anwendungen. Darüber hinaus können mittels eines Adapters an das Gerät verschiedene Lichtleiter angeschlossen werden.



Anwendungsbeispiel: Der LED-Illuminator kann für PIV-Messungen in Flüssigkeiten teure Laser erfolgreich ersetzen. Dabei können Aufnahmezeiten bis in den kHz-Bereich erreicht werden.

Anwendungsgebiete

- Strömungstechnik
- Qualitätssicherung
- Machine Vision
- Deformationsmessung
- Videostroboskopie
- Kurzzeit- und Hochgeschwindigkeitsvideografie

Arbeitsmodi

CW-Modus

Im CW-Modus erzeugt das Gerät Dauerlicht, dessen Stärke durch die Änderung des LED-Stromes im Bereich von 3 A bis 18 A über Software eingestellt werden kann. Das Gerät ist für den Dauerbetrieb mit voller Lichtleistung ausgelegt. Mit einem an die BNC-Buchse angeschlossenen TTL-Signal lässt sich das Licht ein- und ausschalten. Zum Ausschalten muss ein Low-Potential (0 V) angelegt oder der Eingang mittels eines Schalters mit Masse verbunden werden.

Impulsmodus „Internal 1“

In diesem Modus werden Blitze durch ein externes Triggersignal (TTL) ausgelöst.

Folgende Parameter lassen sich durch die Software einstellen:

- Impulsstrom von 20 A bis 250 A
- Impulsbreite im Bereich 200 ns bis 300 μ s, Schritt 50 ns
- Verzögerung zwischen der aktiven Triggerflanke und dem Lichtimpuls im Bereich 0 bis 100 ms, Schritt 50 ns
- Begrenzung der maximalen Lichtimpulsfrequenz

Impulsmodus „Internal 2“

In diesem Modus werden jeweils zwei Lichtblitze mit einem externen Triggerimpuls ausgelöst (PIV-Anwendung).

Folgende Parameter lassen sich durch die Software einstellen:

- Impulsstrom von 20 A bis 250 A
- Verzögerung zwischen der aktiven Triggerflanke und dem ersten Lichtimpuls von 0 bis 100 ms, Schritt 50 ns
- Impulsbreite des ersten Lichtimpulses von 200 ns bis 300 μ s, Schritt 50 ns
- Zeitlicher Abstand zwischen dem ersten und dem zweiten Lichtimpuls im Bereich 0 bis 100 ms, Schritt 50 ns
- Impulsbreite des zweiten Lichtimpulses von 200 ns bis 300 μ s, Schritt 50 ns

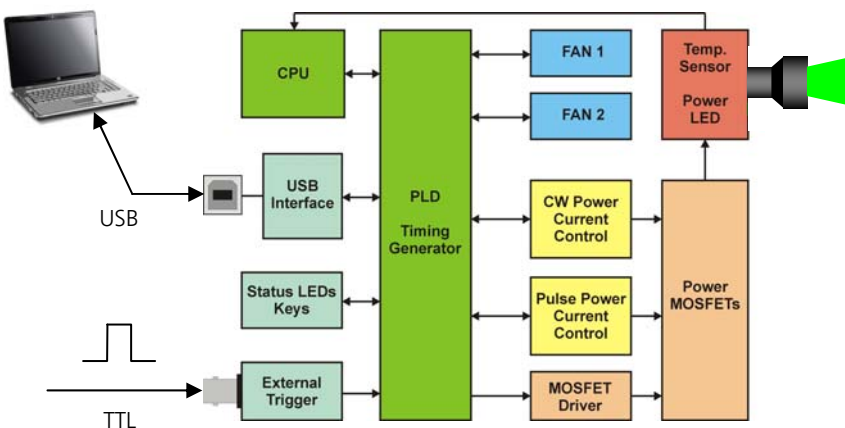
Impulsmodus „External“

Die Lichtimpulsbreite wird durch die Breite des Triggerimpulses bestimmt. Der Impulsstrom ist mittels Software definierbar. Die Parameter werden durch die Software überwacht und ggf. begrenzt.



Fehleranzeigen auf der Rückseite

- Power error – die Speisespannung liegt außerhalb des zulässigen Bereiches von 18 bis 36 V DC
- Fan failure – Lüfter defekt
- Temperature – die LED-Arbeitstemperatur ist überschritten
- Pulse width – die Impulsbreite ist überschritten und wurde begrenzt
- Frequency – die Triggerfrequenz ist überschritten und wurde begrenzt



Gerätebezeichnung: IL104R (rot), IL104G (grün), IL104B (blau), IL104UV (ultraviolett)

Allgemeine Daten des Illuminators

Lichtimpulsrate	DC – 1 MHz
Speisespannung	24 V DC (18 V – 36 V max.)
Stromaufnahme	5 A max.
Maße (BxHxT)	115x170x130 mm ³
Gewicht	ca. 2,8 kg

Lichtstrom (grüne LED)

Dauerstrich 18 A DC	2.300 lm
Impulsbetrieb 2 μ s, 250 A	14.000 lm
Zum Vergleich:	
Halogenstab 500 W	9.500 lm