

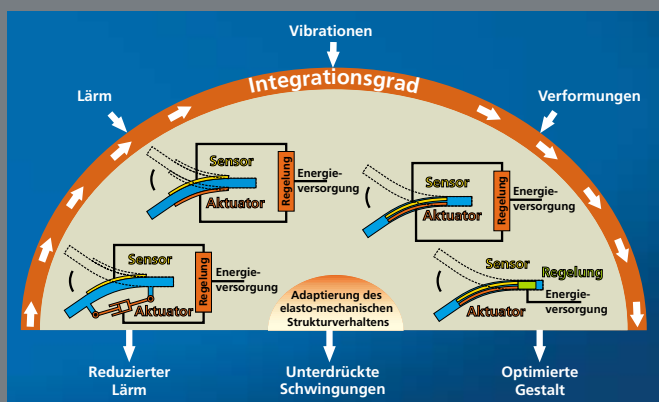
KOMPETENZ IN ADAPTRONIK  
IM INSTITUT FÜR STRUKTURMECHANIK, DLR





## ADAPTRONIK

Wenn es um die Reduktion von Vibrationen, unerwünschten Deformationen und Lärm bei gleichzeitiger Maximierung von Wirtschaftlichkeit, Sicherheit und Komfort geht, ist Adaptronik eine Schlüsseltechnologie der Zukunft und wird damit für viele Technologiefelder zum Erfolgsfaktor.



Am Institut für Strukturmechanik des DLR, Deutsches Zentrum für Luft- und Raumfahrt, werden seit 1993 Forschung und Entwicklung im Zielfeld adaptive Struktursysteme betrieben. Im Jahr 2000 würdigte der Vorstand des DLR die Abteilung „Adaptronik“ mit der Auszeichnung zum „Center of Excellence (CoE)“ für Adaptronik.

Das CoE Adaptronik ist die größte Gruppe von Wissenschaftlern in Deutschland, die auf dem Gebiet der Adaptronik arbeitet.

Seither werden am Institut für Strukturmechanik Gesamtsysteme für unterschiedliche Anwendungen entwickelt.

Neben geeigneten Sensorsystemen und Reglern sind es insbesondere in ausgesuchten Strukturkomponenten integrierte Aktuator-systeme aus thermisch, elektrisch oder magnetisch aktivierbaren Materialien (Piezoelektrika, Magnetostriktiva, elektrorheologische Fluide u.a.), mit deren Hilfe das Gesamtsystem in die Lage versetzt werden kann, sich selbstständig an wechselnde operationelle Bedingungen optimal anzupassen.

Adaptive Struktursysteme entstehen durch das Zusammenwirken mehrerer wichtiger Teildisziplinen, von denen Strukturmechanik (inkl. Materialtechnologie und Leichtbau), Regelungstechnik, Sensorik und Aktuatorik von zentraler Bedeutung sind. Die Beherrschung weiterer systemspezifischer Disziplinen wie der Fahrdynamik für Schienen- und Straßenfahrzeuge, der Aerodynamik und Flugmechanik für Luftfahrzeuge und der Thermomechanik für Raum-



fahrtsysteme ist je nach Aufgabenstellung ebenfalls unverzichtbar.

Die anspruchsvolle Entwicklung, Herstellung und Erprobung dieser Strukturen kann durch die interdisziplinäre Kompetenz im CoE optimal umgesetzt werden.



Das Center of Excellence Adaptronik im DLR Institut für Strukturmechanik ist von der



Europäischen Kommission als „Marie Curie Training Site“ ausgezeichnet und anerkannt.

Doktoranden aus Ländern der EU haben hier die Möglichkeit, ihr Wissen in einer international qualifizierten Forschergruppe weiter zu entwickeln und dabei vom Gastgeber-Know-how zu profitieren.

Initiiert und geführt durch das Institut für Strukturmechanik existiert im Rahmen der BMBF Kompetenznetze ([www.kompetenznetze.de](http://www.kompetenznetze.de)) ein anerkanntes und nachhaltiges Netzwerk von synergetisch wirkenden Partnern mit dem Ziel, die Adaptronik zum Nutzen des Standortes Deutschland gemeinsam voranzutreiben.



Das DLR bildet eine Schnittstelle zum Technologietransfer zwischen Forschung und Wirtschaft. Zu nennen sind in diesem Zusammenhang die Projekte „Adaptiver Flügel“ (ADIF), „Adaptive Wing Technologies“ (AWITECH), „Fortschrittliche Flugzeugstrukturen“ (FFS), „Adaptive Rotorsysteme“ (ARO-

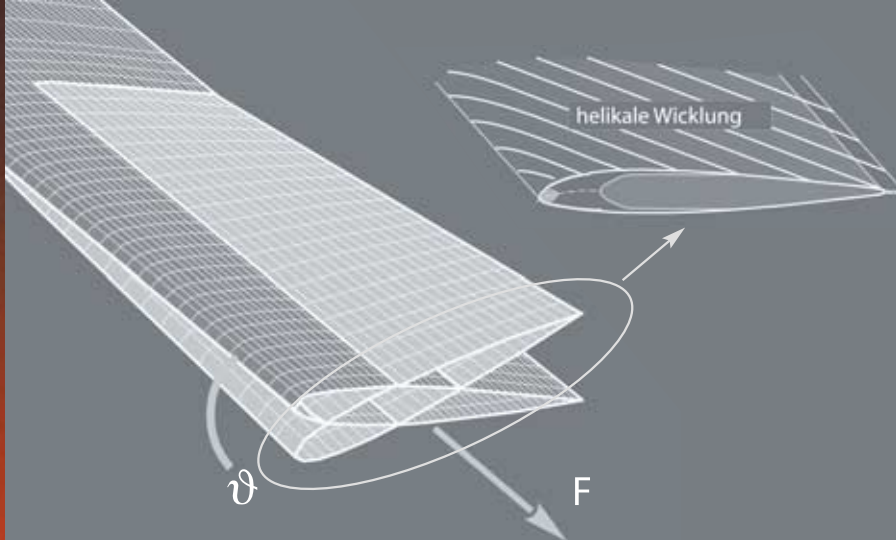
SYS), „Robotersysteme für Handhabung und Montage – Hochdynamische Parallelstrukturen mit adaptronischen Komponenten“ (DFG – Sonderforschungsbereich 562) und insbesondere das BMBF-Projekt „Adaptive Verbundstrukturen für den Leichtbau – strukturkonform integrierte piezoelektrische Fasern und Folien“ (Leitprojekt Adaptronik, 23 Partner, 25 Mio. Euro Volumen).

Diese Arbeiten werden nun auf europäischer Ebene fortgeführt. Das CoE Adaptronik ist maßgeblich an Integrierten Projekten (IP) innerhalb des 6. Rahmenprogramms der europäischen Forschungsförderung beteiligt. Beispiele sind die IP „Intelligent Materials for Active Noise Reduction“ (INMAR) und „Integration of Technologies in Support of a Passenger and Environmentally Friendly Helicopter“ (FRIENDCOPTER).

## FORSCHUNGSSCHWERPUNKTE

Die Forschungsschwerpunkte im CoE konzentrieren sich auf folgende Bereiche:

- Sensor- und Aktuatorenentwicklung auf Grundlage multifunktionaler Materialien
- Entwicklung von Konzepten und Fertigungstechnologien für adaptronische Komponenten und Strukturen
- Aufstellung von Design Rules für adaptronische Strukturen
- Toolentwicklung zur Systemanalyse und -identifikation, numerischen und analytischen Berechnung sowie Modellierung und Simulation adaptronischer Komponenten, Strukturen und Systeme
- Reglerentwicklung für komplexe adaptronische Systeme



## LUFTFAHRT

### GESTALTCONTROLLE VON TRAGFLÄCHEN

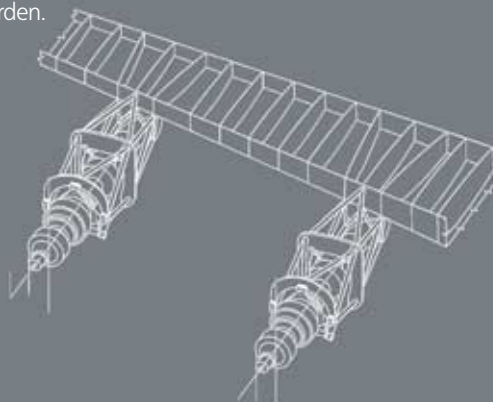
Durch die spaltfreie und kontinuierliche Anpassung der Flügelgeometrie an unterschiedliche Flugzustände ermöglicht die Adaptronik die Entwicklung von ressourcenschonenden und wirtschaftlichen Luftfahrzeugen. Weiterhin kann die Adaptronik Lärm reduzieren.



Mit der Entwicklung von innovativen adaptiven Hubschrauber-Rotorblättern wurden im CoE Adaptronik schon früh entscheidende Voraussetzungen zur Lärminderung geschaffen. Mit Hilfe piezokeramischer Werkstoffe werden Hubschrauberrotorblätter dynamisch verformt, um Vibrationen und Lärm, die durch die Interaktion von Luftwirbeln und Rotorblättern entstehen, zu reduzieren. Ergebnis sind komfortablere, sicherere und leistungsfähigere Hubschrauber.

### ADAPTIVE TRIEBWERKSAUFHÄNGUNG

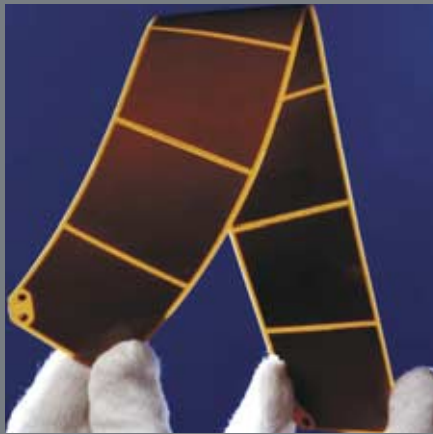
Lärm entsteht insbesondere bei modernen Propellerflugzeugen durch Vibrationen, die vom Triebwerk über den Flügel in den Rumpf übertragen werden. Durch den Einsatz aktiver Stäbe in der Aufhängung der Triebwerke werden diese Vibrationen deutlich reduziert. Mit Hilfe strukturintegrierter Aktuatorik können Schwingungen des Rumpfes und damit die Lärmbelastung in der Kabine weiter gesenkt werden.





## RAUMFAHRT

Basis dieser Entwicklungen ist die umfangreiche Erfahrung aus der Raumfahrt. Die extremen Anforderungen hier sind beispielsweise bedingt durch den Ultra-Leichtbau und die Anfälligkeiten bezogen auf Vibrationen und Formstabilität.

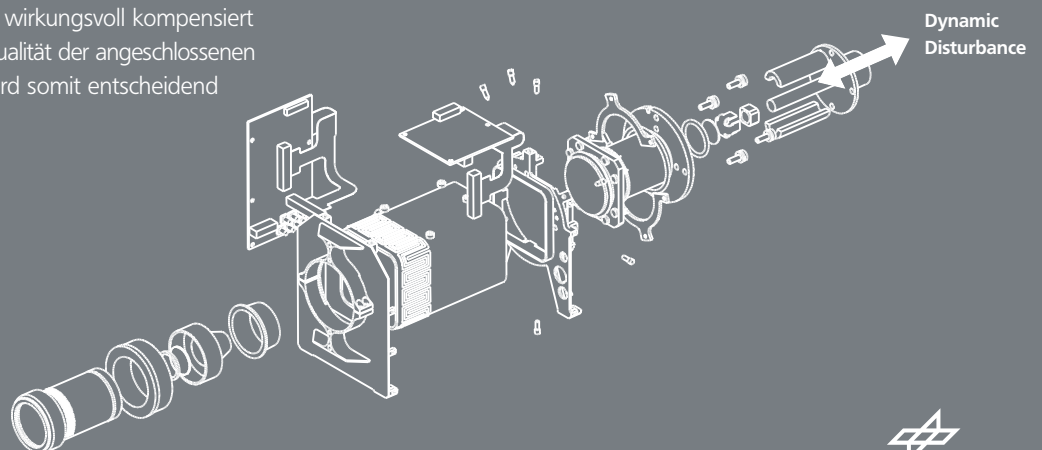
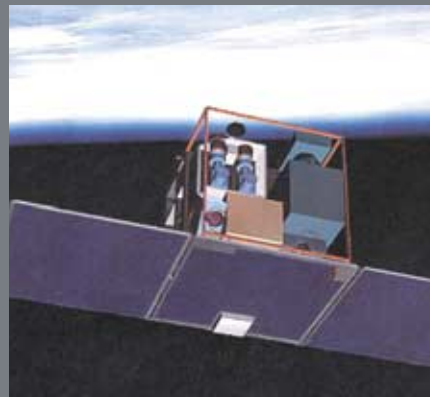


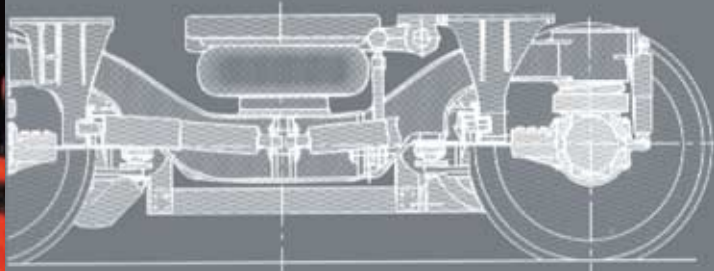
### ADAPTIVER LEICHTBAU-SATELLITENSPIEGEL

Erdbeobachtung ist eine der wichtigsten Aufgaben in der heutigen Raumfahrt. Die Auflösung von Sensoren wird durch Vibrationen, die durch Versorgungssysteme in Satelliten verursacht werden, beeinträchtigt. Durch die Entwicklung eines weltraumtauglichen adaptiven Schwingungstilgers können Mikrovibrationen, die durch einen Cryo-cooler entstehen, wirkungsvoll kompensiert werden. Die Bildqualität der angeschlossenen Infrarotkamera wird somit entscheidend verbessert.

### ADAPTIVER KOMPENSATOR FÜR KLEINSATELLITEN

An Reflektorspiegeln für Weltraumteleskope der nächsten Generation werden extrem hohe Genauigkeitsanforderungen gestellt. Diese Genauigkeit kann mit konventionellen Methoden nicht mehr erreicht werden. Durch die großflächige Integration piezokeramischer Aktuatoren können ungewollte Deformationen, die z.B. durch Wärmedehnungen entstehen, ausgeglichen werden. Hierfür werden spezielle Aktuatoren für Weltraumbedingungen entwickelt.





ICE Drehgestell

## VERKEHRSTECHNIK

### ADAPTIVE LAGERUNG DES WAGENKASTENS VON SCHIENENFAHRZEUGEN

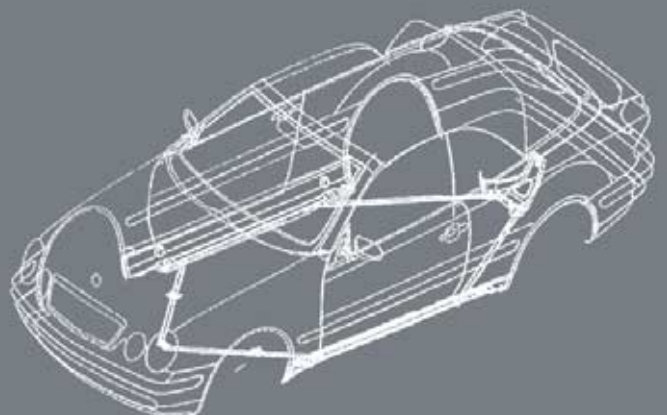
Der Komfort moderner Verkehrs- und Transportsysteme wird wesentlich durch die Übertragung von Schwingungen und Lärm von außen in den Fahrzeuginnenraum bestimmt. Adaptive Technologien zur Schwingungs- und Körperschalldämmung bieten gewicht- und raumsparende Alternativen zu herkömmlichen Dämpfungsmaßnahmen.



### SCHWINGUNGSREDUKTION IM PKW-BAU – ADAPTIVES CABRIO

Konstruktionen mit geringer Verwindungssteifigkeit sind prinzipiell schwingungsanfällig.

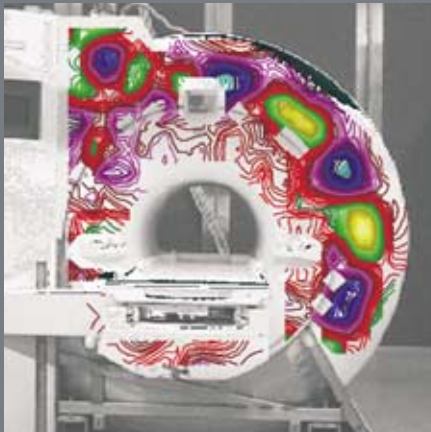
Beim PKW Cabrio führt dies verstärkt zu Torsions-Schwingungen der Karosserie, das Lenkrad vibriert, die Spiegel zittern. Herkömmliche Lösungen, basierend auf Versteifungen oder Schwingungstilgern, sind mit Gewichtszunahme verbunden. Eine wirkungsvolle Erhöhung von Laufruhe und Fahrkomfort ist hingegen mit adaptiver Regelung und multifunktionalen Aktuatoren realisierbar.



## MEDIZINTECHNIK

### ADAPTIVER MAGNETRESONANZ-TOMOGRAPH

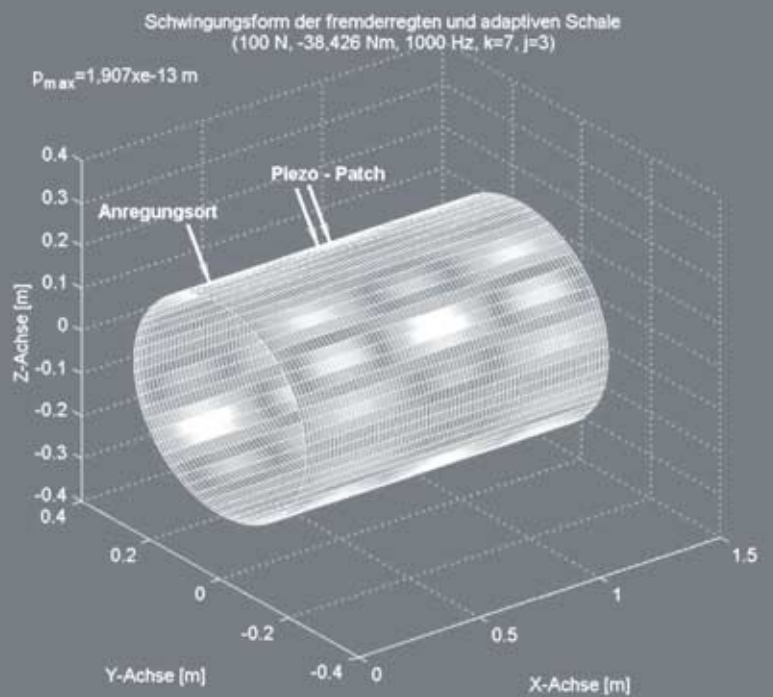
Gerade in der Medizintechnik sind Lärm und Vibrationen, die durch medizinische Apparate hervorgerufen werden, unerwünscht.

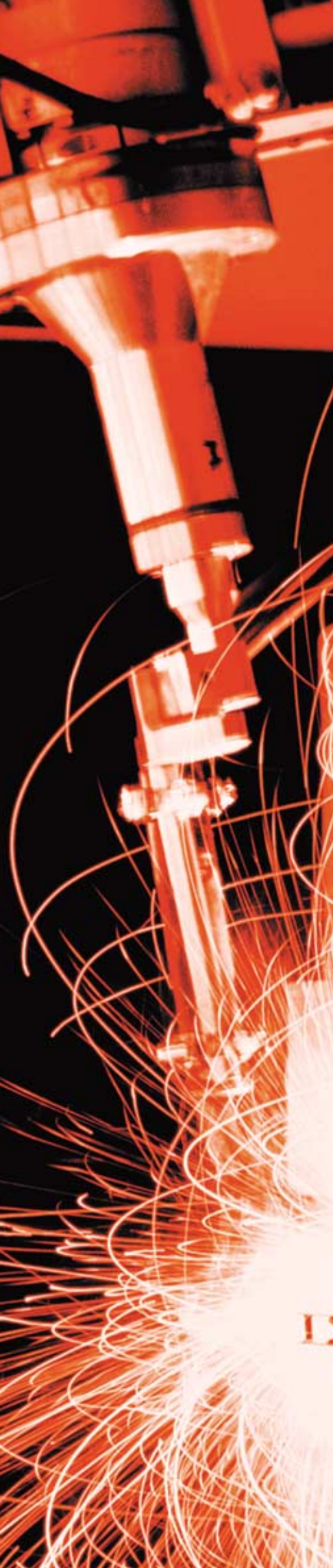


Beispiele hierfür sind Magnetresonanztomographen (MRT). Starke und schnell wechselnde Magnetfelder verursachen extremen Lärm, die den Patienten und das Bedienpersonal während der Untersuchung belasten.

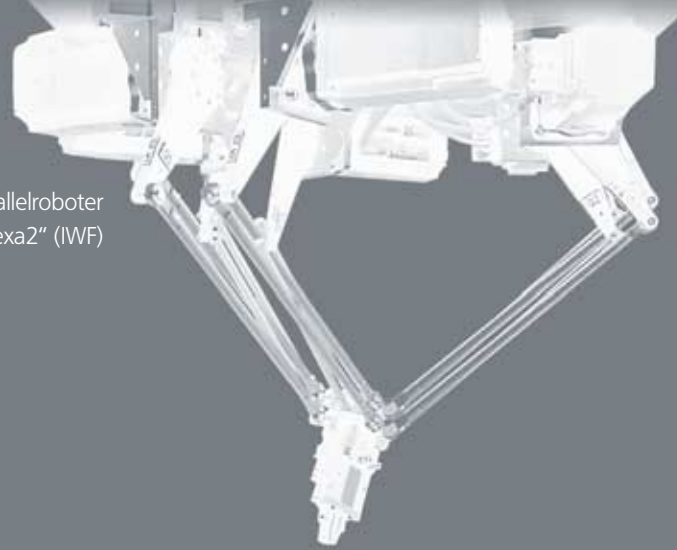
Die Steigerung der Leistungsfähigkeit von MRT (Auflösung) ist auch mit einer Zunahme des Lärms verbunden. Eine Lösung dieses Problems ist die Verringerung des Lärms mit den Möglichkeiten der Adaptronik.

Die Möglichkeiten der Adaptronik für die Medizintechnik sind noch lange nicht ausgeschöpft.





Parallelroboter  
„Hexa2“ (IWF)



## ROBOTIK

Der optimale Grad der Produktivität und Qualität wird in der Montage- und Handhabungstechnik bei maximaler Beschleunigung und Geschwindigkeit und maximaler Präzision erzielt. In der Praxis haben Schnelligkeit und Präzision gegensätzliche Zielvorgaben. Das CoE Adaptronik erarbeitet im Team mit Instituten der TU Braunschweig im Rahmen des SFB 562 methoden- und komponentenbezogene Grundlagen für Robotersysteme auf Basis geschlossener kinematischer Ketten.

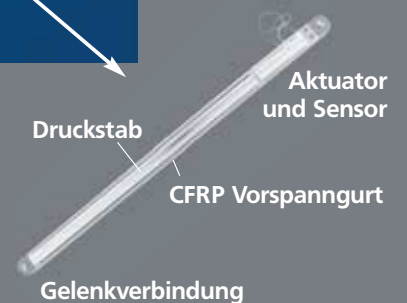
### PARALLELROBOTER – SFB 562

Für Parallelroboter bringt das CoE seine Kompetenz bei der Modellbildung, dem Entwurf, dem Bau und der Verifikation adaptronischer Komponenten ein, damit eine höhere Stufe der Produktivität und Qualität erreicht werden kann.

Gleiche Ziele werden auch bei spannformenden Highend-Maschinen verfolgt – und mittels Adaptronik realisiert.



Fünfgelenk aus Kohlefaserbauteilen –  
Roboter mit aktiver Schwingungsunterdrückung





## MESSTECHNIK

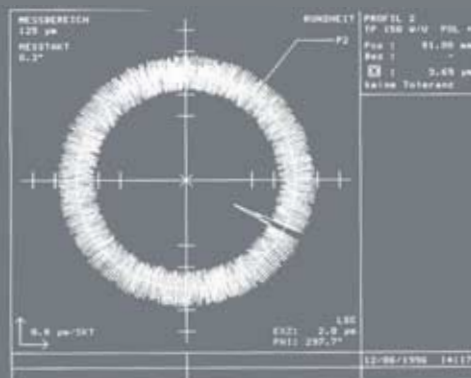
### ADAPTIVE FORMMESSMASCHINE

Hohe Präzision kennzeichnet die Qualität deutscher Produkte im Maschinenbau. Diese Präzision kann nur garantiert werden, wenn die Formgenauigkeit von Maschinenbauteilen zuverlässig und kostengünstig im Fertigungsprozess überprüft werden kann.

Durch Vibrationen, die in der Umgebung von Werkzeugmaschinen entstehen, werden die Ergebnisse von Messungen beeinträchtigt. Die Adaptronik schafft hier Abhilfe.

Durch die Integration eines adaptiven Systems in eine Formmessmaschine werden störende Vibrationen unterdrückt, so dass eine genaue Messung auch in einer extremen Umgebung durchgeführt werden kann.

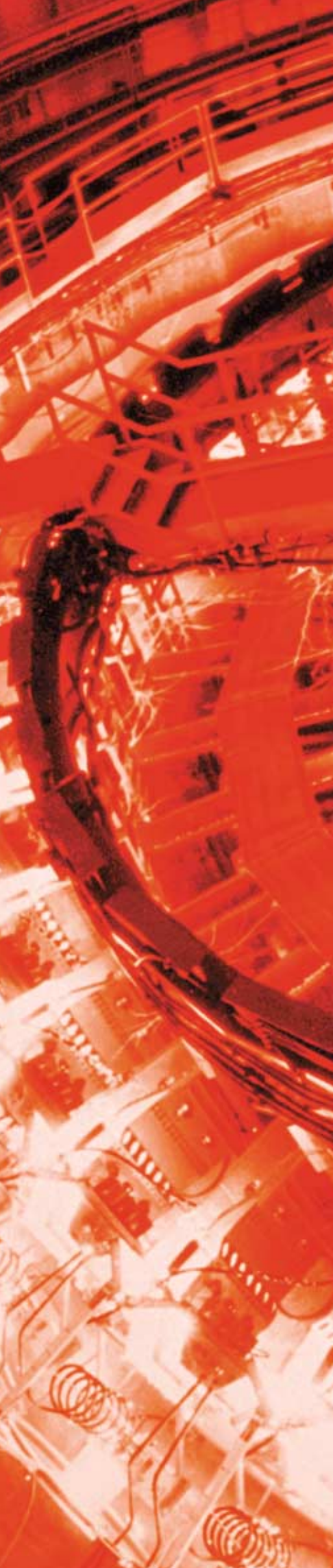
Ziel: Formmessungen mit einer Genauigkeit von 3,8 nm bei einer Störschwingung von mehr als 4.000 nm.



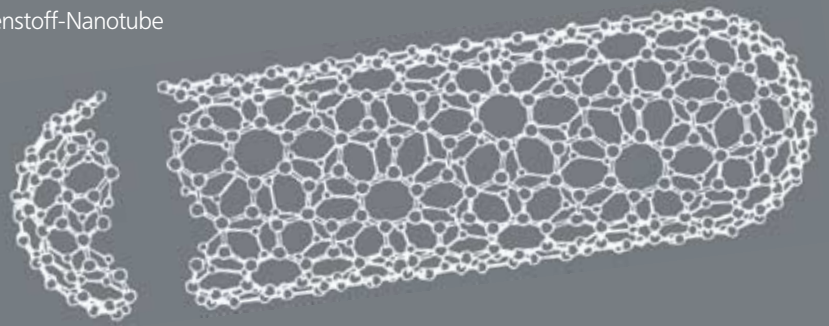
OHNE ADAPTRONIK



MIT ADAPTRONIK bis zu 92% Schwingungsreduktion



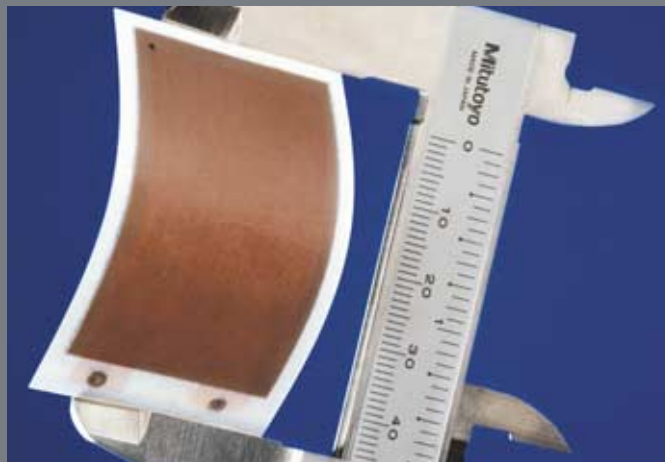
Molekulare Struktur einer  
Kohlenstoff-Nanotube



## NEUE WERKSTOFFE FÜR DIE ADAPTRONIK

### AKTUATOREN UND SENSOREN FÜR DIE ADAPTRONIK

Voraussetzung für die Entwicklung adaptiver Strukturen sind geeignete multifunktionale Werkstoffsysteme, die lasttragende, sensorische und aktuatorische Eigenschaften in sich vereinen. Erreicht werden diese Eigenschaften durch die Kombination von sensorisch und aktuatorisch wirksamen Materialien mit lasttragenden Werkstoffen.



Die Entwicklung und Bereitstellung einer Technologie für die Herstellung adaptiver Strukturen auf Basis **piezokeramischer Werkstoffe** ist ein zentrales Ziel des CoE Adaptronik. Diese Technologie soll neue, adaptive Lösungen für sehr unterschiedliche Anwendungen aus den Bereichen Verkehr, Raumfahrt, Medizintechnik, Maschinen- und Anlagenbau und Ultraschall ermöglichen.

Aufgrund ihrer Beschaffenheit sind piezokeramische Werkstoffe extrem spröde. Dadurch ist die Handhabung und Weiterverarbeitung von dünnen piezokeramischen Fasern und Folien mit einem hohen Aufwand und entsprechendem Fertigungsrisiko verbunden.

Um eine industriegerechte Weiterverarbeitung der empfindlichen und nur gering belastbaren Piezokeramiken zu ermöglichen, und um Probleme hinsichtlich der Kontaktierung und Isolierung zu lösen, stellt die Kapselung der piezokeramischen Werkstoffe inklusive aller erforderlichen Komponenten ein vorteilhaftes Konzept dar. Im CoE Adaptronik wurde deshalb eine neue modulare Technologie zur Einbettung piezokeramischer Folien und Fasern in Polymere entwickelt.

Die so entstandenen Wandlermodule werden als Funktionsmodule bezeichnet und können durch Variation der einzelnen Komponenten aufgabengerecht angepasst werden:

- Auswahl des piezokeramischen Materials
- Gestaltung und Auswahl des Materials der Elektroddierung
- Geometrie der Piezokeramik
- Auswahl des Isolationswerkstoffes
- Beeinflussung der Oberflächenbeschaffenheit
- Gestaltung der elektrischen Anschlüsse

#### KOHLENSTOFF-NANORÖHRCHEN

Ein weiterer Schritt in der Entwicklung neuer Werkstoffe liegt bereits vor, ausgelöst durch Innovationen aus der Materialwissenschaft.

So genannte Kohlenstoff-Nanoröhrchen (Carbon Nanotubes, CNT) weisen neben ausgezeichneten spezifischen Struktureigenschaften auch exzellente aktuatorische Eigenschaften auf.

Die Verknüpfung dieser Eigenschaften innerhalb eines Materials bietet völlig neue Möglichkeiten zur Gestaltung adaptiver Struktursysteme. Sie werden um Größenordnungen leichter sein als die heutigen Faserverbund-Strukturen und werden sich in nahezu beliebiger Form an unterschiedliche Betriebszustände anpassen.

Daran arbeitet das Team am Institut für Strukturmekhanik im CoE Adaptronik mit Visionen, Begeisterung und Engagement.



Carbon Nanotubes

Piezokeramisches Funktionsmodul





**DLR**

**Deutsches Zentrum  
für Luft- und Raumfahrt e.V.**

in der Helmholtz-Gemeinschaft

**Institutsdirektor**

Prof. Dr.-Ing. habil. Elmar Breitbach

Telefon: +49 (0)5 31 2 95 -23 01

Telefax: +49 (0)5 31 2 95 -28 75

**Adaptronik**

Dr.-Ing. H. P. Monner

[hans.monner@dlr.de](mailto:hans.monner@dlr.de)

Telefon: +49 (0)5 31 2 95 -28 37

Telefax: +49 (0)5 31 2 95 -28 76

**DLR Braunschweig**

Lilienthalplatz 7 | D-38108 Braunschweig

Internet: [www.sm.bs.dlr.de](http://www.sm.bs.dlr.de)

Institut für Strukturmechanik

