

Data Processing, On-Board Software & Dependability (ASG72, ASG73)

Aktuelle Aktivitäten und Möglichkeiten der Zusammenarbeit

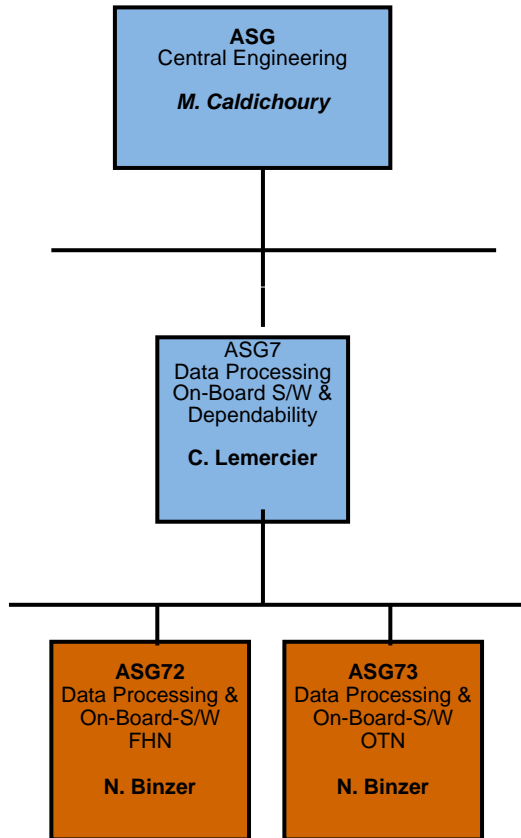
Name: Norbert Binzer, Abt. ASG72

DLR - Raumfahrt-Industrietage in Friedrichshafen
13./14. Mai 2009

All the space you need



On-Board SW bei Astrium Satellites



Schwerpunkte:

- Plattform und Payload Software im Bereich EOS
- Equipment Software (Fokus: Mass Memory Software)

Schwerpunkte:

- Plattform und Payload Software im Bereich Navigation
- Equipment Software (Fokus: OBC Basic Software)

This document is the property of Astrium. It shall not be communicated to third parties without prior written agreement. Its content shall not be disclosed.

Übersicht der Aktivitäten

- Data Processing
 - Engineering Services für Plattform und Payload Daten Handling
 - Evaluierung neuer Software Technologien, Durchführung von Studien
- On-Board Software
 - Software für Plattform, Payload und Equipment
 - Low-level und Application Software
 - Implementierung wiederverwendbarer Bausteine (Building Blocks)
 - Entwicklungsmethoden und –Tools
 - Standardisierte Entwicklungsprozesse, Entwicklungsumgebung



This document is the property of Astrium. It shall not be communicated to third parties without prior written agreement. Its content shall not be disclosed.

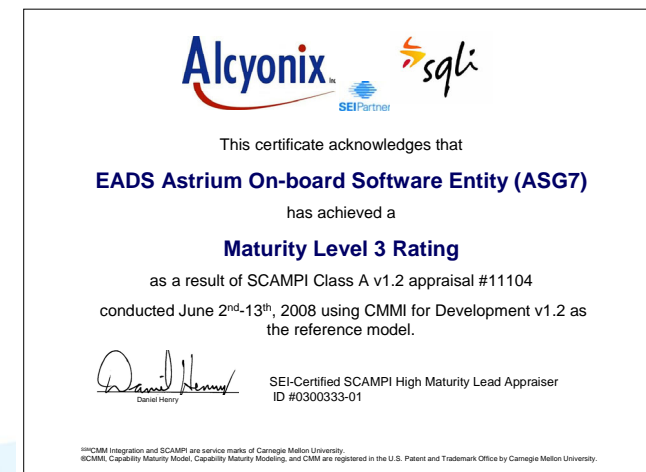
Laufende Projekte – Onboard Software

Projekt	Software	Standort
Tandem-X	Central Software	FDH
	Mass Memory Software	FDH
PAZ/Seosar	Central Software	FDH
	Mass Memory Software	FDH
Earthcare	Central Software	FDH
Sentinel 2	Central Software	FDH
	Mass Memory Software	FDH
Sentinel 1	Mass Memory Software	FDH
ISSR	Mass Memory Software	FDH
Galileo IOV	Central Software	OTN
Alphasat PL	Basic/Boot Software	OTN

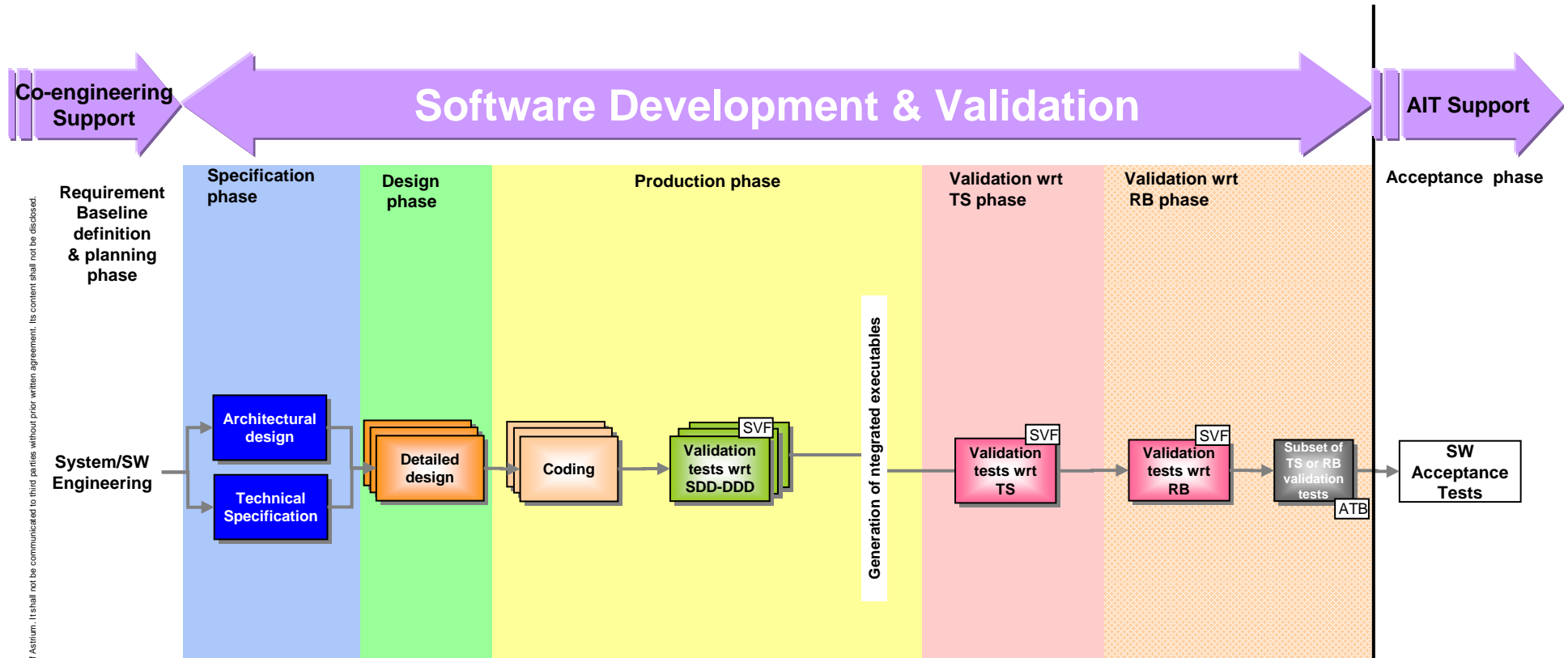
This document is the property of Astrium. It shall not be communicated to third parties without prior written agreement. Its content shall not be disclosed.

Qualitätsanforderungen On-board Software

- Kompatibilität zum ECSS (European Cooperation for Space Standardization) Software Standard für die meisten Projekte erforderlich
- Zusammenfassung der Best Practices in einer Astrium On-Board Software Prozess Asset Library (OPAL)
 - Beschreibung der essentiellen Entwicklungsprozesse basierend auf ECSS
 - Über 80 direkt anwendbare Standards
 - Voll verfügbar über Astrium Intranet an allen Standorten
- **CMMI Level 3 Zertifizierung**
 - CMMI level 3 Zertifizierung erstmalig am 13. Juni 2008 für die gesamte On-Board Softwareentwicklung
 - Kontinuierliche Optimierung der Prozesse durch systematischen Einbezug von neuen Learnings und Best Practices



Entwicklungsprozess On-board Software



This document is the property of Astrium. It shall not be communicated to third parties without prior written agreement. Its content shall not be disclosed.

Kooperationsmöglichkeiten (1/2)

- **Mitarbeit in SW Entwicklungsprojekten**
 - Definition von Subcontractor Aufgaben in On-site Collocation Phase
 - Übernahme von Detailed Design, Coding und Unittesting für dedizierte Applikationen durch den Subcontractor
 - Ermöglicht Involvierung auch von KMUs als SW Subcontractor
 - Schema bereits erfolgreich praktiziert (z.B. Galileo)

Subcontractor Tasks during Software Phases	Support Task in close cooperation with prime	Collocation	@ Subcontractor
Requirements engineering and technical specification	X	X	
Architectural design	X	X	
Detailed design			X
Coding			X
Unit testing			X
Integration testing	X	X	
Maintenance	X		

This document is the property of Astrium. It shall not be communicated to third parties without prior written agreement. Its content shall not be disclosed.

Kooperationsmöglichkeiten (2/2)

■ Zusammenarbeit in Studien

- Platform & Payload Data Processing Architekturen und Infrastruktur-SW für die nächste Generation von Missionen
- Implementierung von Generischen Building Blocks für SW Applikationen
- Evaluierung u. Demonstration von neuen Tools und Methoden für Entwicklung und Validierung von Onboard Software

Ansprechpartner

■ Leiter ASG72/ASG73

Norbert Binzer

Tel. ++49-7545-8-2687

Fax ++49-7545-8-3332

Email: norbert.binzer@astrium.eads.net